

Nassmüll – Eingabestation Mjöllnir 600

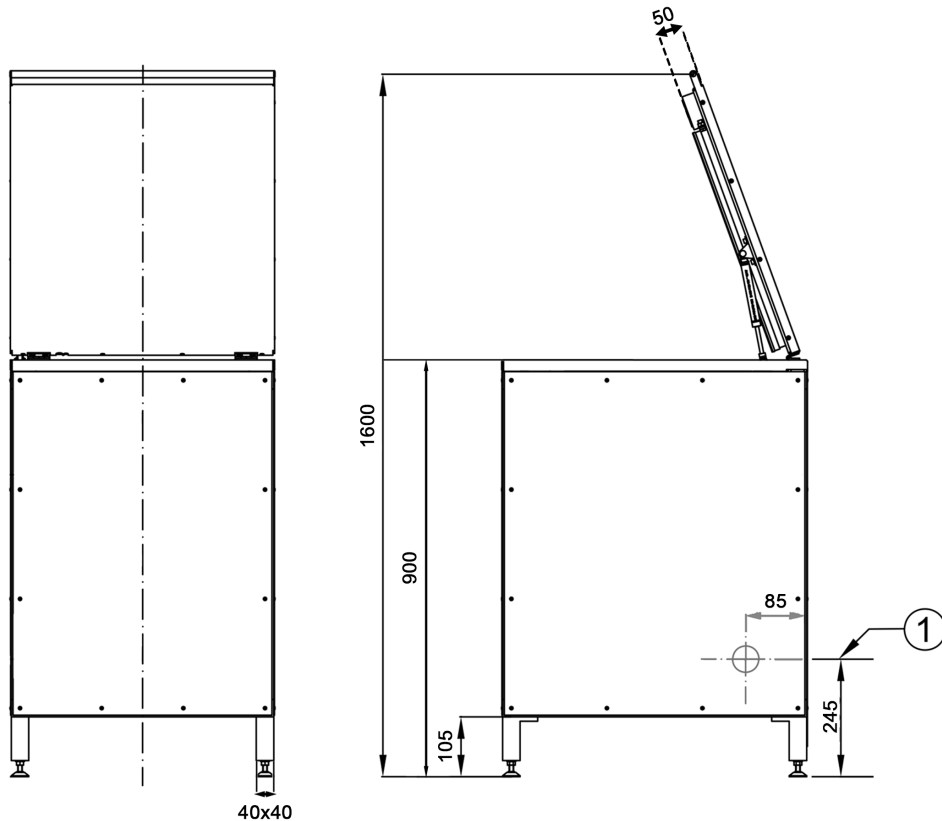
Die Eingabestation mit zentrifugalem Mahlwerk für Speisereste und Küchenabfall ist für die Eingabe von großvolumigen Stoffen (z.B. Salatköpfe, ganze Broccoli, großblättriger Grünabschnitt, usw.) ausgelegt, ohne dass ein vorheriges händisches Zerkleinern notwendig ist. Durch eine integrierte Pumpvorrichtung gelangen die zerkleinerten Speisereste in den angeschlossenen Sammel-tank. Die Anlage wird betriebsfertig montiert angeliefert und vor Ort abgenommen.

Technische Daten

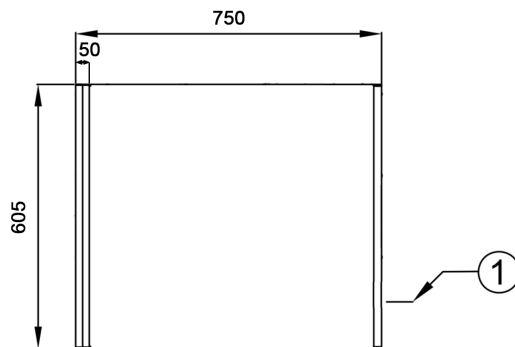
Abmessungen Außenmaße (BxTxH)	605 x 750 x 950 mm
Maschinengehäuse	Edelstahl
Stromanschluss	400 V, 50 Hz, C16 A, 3,3 kW
Trichter-Füllvolumen	20 Liter
Leistung	1000 kg / Stunde im Chargenbetrieb
Leistung Zerkleinerungseinheit	2,2 kW Bremsmotor, Auto Reverse
Leistung Förderpumpe	1,1 kW
Kaltwasseranschluss	¾" Außengewinde
Anschluss Transportleitung	Verschraubung, Edelstahl übergehend auf PE DN 50 SDR11
Elektrische Schutzklasse	IP 55
Zubehör	Sammeleimer 25 Liter, Entriegelungsschlüssel

- ✓ Förderpumpe 1,1 kW, säurebeständig pH < 4
- ✓ Prozesswasserdüsen komplett aus CNS, im Trichter integriert, automatische Zuführung des Prozesswassers
- ✓ Prozesswasser-Menge beliebig dosierbar; auch Kleinstmengen
- ✓ Druckleitung DN50 bis zu 3 m hoch und 30 m weit möglich, danach DN90 mit 2,2% Gefälle
- ✓ Deckel mit Dichtung als Hygiene-Barriere zur Verminderung mikrobiologischer Gefahren
- ✓ mit integriertem magnetischem Sicherheits-Schließ-Mechanismus mit Not-Halt Funktion und sofort stillgesetztem Mahlwerks-Motor (Bremsmotor)
- ✓ beide Motoren und Pumpenkopf mit Überhitzungsschutz ausgestattet
- ✓ innenliegendes Gasdruckfeder-System
- ✓ direkt und leicht erreichbarer, an der Eingabestation angebrachter, allpolig abschaltender Netztrenn-Hauptschalter und Not-Halt Schlagtaster
- ✓ Stecker, Links-/Rechtsdrehfeld innen verstellbar

- ✓ inkl. Füllstandanzeige/-kontrolle 80/100 %
- ✓ seitliche Serviceabdeckung am Gerät ermöglicht eine leichtzugängliche Wartung und Reinigung des Inneren der Maschine
- ✓ Maschinengehäuse komplett in Edelstahl V2A
- ✓ Maschinenfuß Edelstahl V2A, höhenverstellbar +/- 30 mm
- ✓ Bodenfreiheit: 105 – 135 mm
- ✓ ergonomische Bedienelemente
- ✓ Optional: integrierte potenzialfreie Kontakte zur Anbindung an GLT auf Nachfrage



- ① **Ausgang Anschlussleitungen**
- Anschlussrohr DN50 (SDR11)
 - Wasseranschluss 3/4"
 - Elektroanluss
 - Datenkabel für Füllstandssensoren (5 x 0,5 mm²)



Ausführung an der linken oder rechten Seitenwand möglich.

Abgang Edelstahlstützen DN50. Übergang auf Transportleitung 200 - 300 mm neben der Eingabestation über Flexrohr mit Druckschellen. Transportleitung anschließend in Boden oder Wand (Höhe 245 mm) zum Tank.